

UPC:

ESEIAAT

Grau en Enginyeria Química
(amb atribucions professionals)



UNIVERSITAT POLITÈCNICA DE CATALUNYA
BARCELONATECH

Escola Superior d'Enginyeries Industrial,
Aeroespacial i Audiovisual de Terrassa



ÍNDEX

A | Accés comú

B | Pla d'estudis

C | Dobles titulacions i accés a màsters

D | Exemples de TFG



GRAUS ENGINYERIES AMB ATRIBUCIONS

DURADA
DURADA

4 anys

ECTS
ECTS

240

DOCÈNCIA
DOCÈNCIA

presencial

NOTA TALL
NOTA TALL

6,125

PLACES
PLACES

270



GRAUS INDUSTRIALS AMB ATRIBUCIONS PROFESSIONALS

Grau en Enginyeria Elèctrica

Grau en Enginyeria Electrònica Industrial i Automàtica

Grau en Enginyeria Mecànica

Grau en Enginyeria Química

Grau de Tecnologia i Disseny Tèxtil

admissió conjunta: tria de grau

PLA D'ESTUDIS

Assignatures comunes els primers dos anys

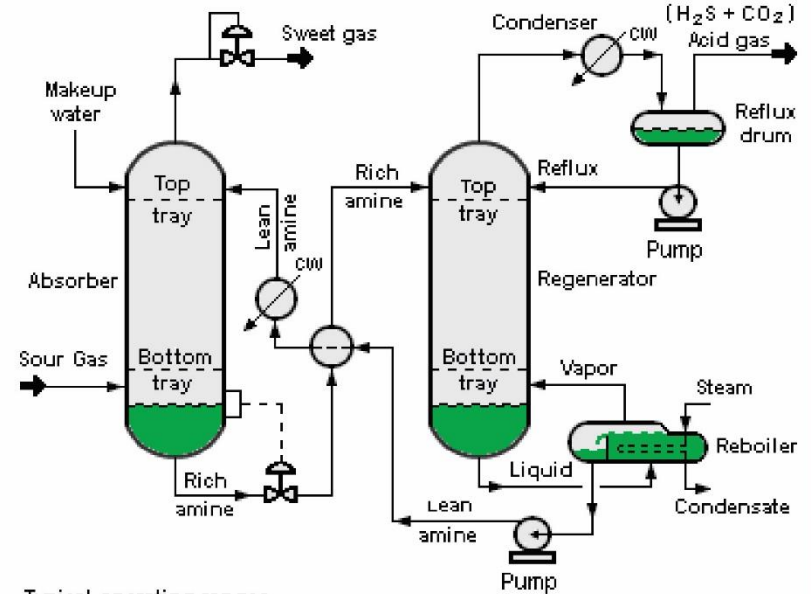
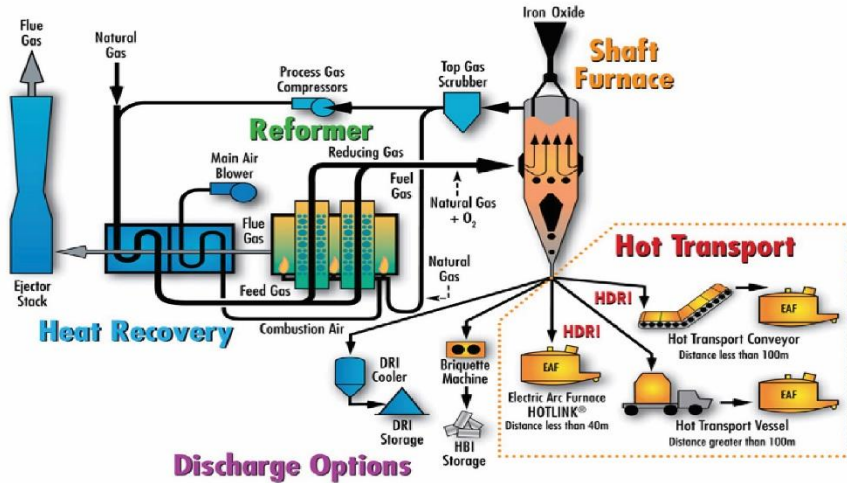
FASE INICIAL: un cop superada, tria de grau

1r	Q1	Expressió Gràfica a l'Enginyeria 6 ECTS	Física I 6 ECTS	Mètodes Matemàtics I 6 ECTS	Química 6 ECTS	Tecnologies Ambientals i Sostenibilitat 6 ECTS
	Q2	Ciència i Tecnologia dels Materials 6 ECTS	Economia i Gestió d'Empresa 6 ECTS	Física II 6 ECTS	Fonaments d'Informàtica 6 ECTS	Mètodes Matemàtics II 6 ECTS

Tria de grau

2n	Q3	Mecànica de Fluids 6 ECTS	Mètodes Matemàtics III 6 ECTS	Organització de la Producció 6 ECTS	Sistemes Elèctrics 6 ECTS	Sistemes Mecànics 6 ECTS
	Q4	Control i Automatització Industrial 6 ECTS	Enginyeria Tèrmica 6 ECTS	Probabilitat i Estadística 6 ECTS	Sistemes Electrònics 6 ECTS	Assignatura específica de cada Grau 6 ECTS

Grau en
Enginyeria Química

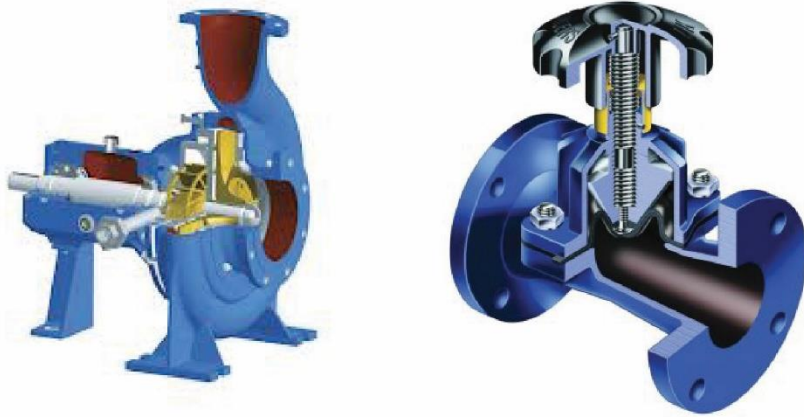


Typical operating ranges

Absorber : 35 to 50 °C and 5 to 205 atm of absolute pressure
 Regenerator : 115 to 126 °C and 1.4 to 1.7 atm of absolute pressure at tower bottom

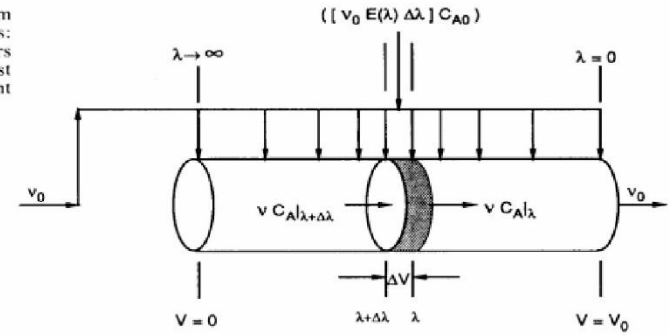


Càlculs de transport de fluids i de calor



Càlculs d'enginyeria dels processos de síntesi, mescla i separació

Maximum Mixedness: mixing occurs at the earliest possible point



Simulació per ordinador



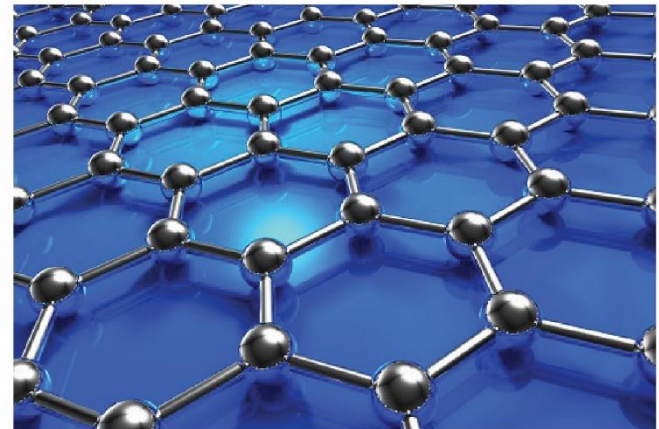
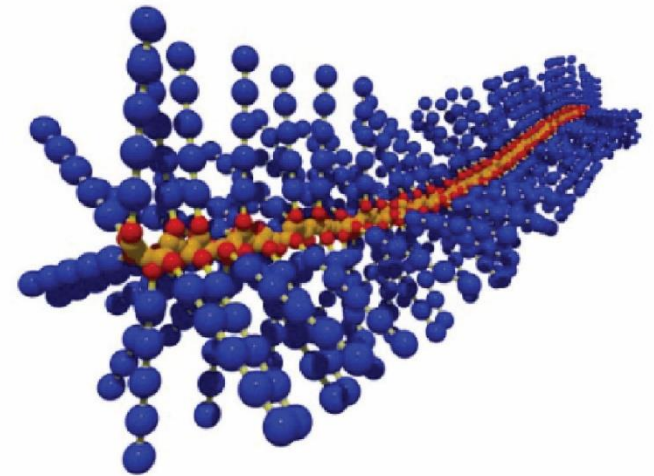
AMBIENTAL

- . Risc, seguretat i tecnol. ambiental
- . Contaminació atmosfèrica
- . Tractament d'aigües residuals
- . Gestió de residus



POLÍMERS

Assign. Polímers a l'enginyeria
Grup de recerca POLQUITEX



PRÀCTIQUES EN EMPRESSES

Eurofragrance SLU

Isovolta SAU

MagicPack Iberica M&C SL

Corporación Química Vhem

Leitat Centre de Tecnologia

Ceràmica Collet

Grupo Giró

Boehringer Ingelheim

Accenture S.L.U.

SORTIDES PROFESSIONALS

Disseny, operació, gestió, organització comercial i direcció d'instal·lacions i equips en indústries químiques, farmacèutiques, agroalimentàries, biotecnològiques, energètiques, petroquímiques i de serveis.

Disseny i control de producció i qualitat de plantes químiques.

Auditoria energètica i gestió mediambiental.

Tècnic/a en laboratoris d'anàlisi química, d'assaigs i de caracterització de processos i productes.

Desenvolupament de projectes d'R+D+I.

Elaboració d'informes tècnics d'assessorament i viabilitat.

Administració pública. Docència i recerca.

PLA D'ESTUDIS D'ENGINYERIA QUÍMICA

Obligatòria

Optativa

Assignatures amb component Ambiental

1r	Q1					
	Q2					
2n	Q3					
	Q4	Disseny i càlcul de processos industrials	Disseny i càlcul de reactors químics			Fonaments d'Enginyeria Química 6 ECTS
3r	Q5	Anàlisi Química 6 ECTS	Enginyeria de la Reacció Química 6 ECTS	Experimentació en Enginyeria Química I 6 ECTS	Operacions Bàsiques I 6 ECTS	Química Orgànica i Bioquímica Aplicada 6 ECTS
	Q6	Experimentació en Enginyeria Química II 6 ECTS	Operacions Bàsiques II 6 ECTS	Riscos, Seguretat i Tecnologia Mediambiental 6 ECTS	Simulació, Optimització i Control de Processos Químics 6 ECTS	Tecnologia, Societat i Globalització. El Repte de la Sostenibilitat en el Segle XXI / Contaminació Atmosfèrica i Tecnologies de Tractament
4rt	Q7	Enginyeria de Processos Químics i Biotecnològics 6 ECTS	Metodologia i Orientació de Projectes 6 ECTS	Avaluació de la Qualitat dels Teixits / Complementes de Programació / Disseny / Jacquard Iniciació a les Tecnologies Industrials Paperera i Gràfica / Modelització, Complexitat i Sostenibilitat / Polímers a l'Enginyeria / Programació de Mòbils Android / Tractament i Reutilització d'Aigües Residuals / PRÀCTIQUES		
	Q8	Fotònica. Òptica Aplicada a l'Enginyeria / Gestió i Tractament de Residus / Laboratori de Creativitat / Mètode dels Elements Finitos per a l'Enginyeria				PROJECTE FI DE GRAU 24 ECTS

Enginyeria Química i Tecnologia de Disseny Tèxtil

Assignatures optatives d'especialitat

Itinerari Enginyeria Ambiental

Contaminació atmosfèrica i tecnologies de tractament.

Tractament i reutilització d'aigües residuals.

Gestió i tractament de residus.

DOBLE TITULACIÓ

GRAU EN ENGINYERIA QUÍMICA

+

GRAU EN ENGINYERIA MECÀNICA

GRAU EN ENGINYERIA QUÍMICA

+

GRAU EN ENGINYERIA DE TECNOLOGIA I
DISSENY TÈXTIL



TREBALL FINAL DE GRAU

Descontaminació d'aigües amb resines adsorbents

Design of a batch esterification plant

Desvulcanització de pneumàtics fora d'ús

Study of oil-water emulsion flow and stability

Oxidació avançada per a eliminar components volàtils

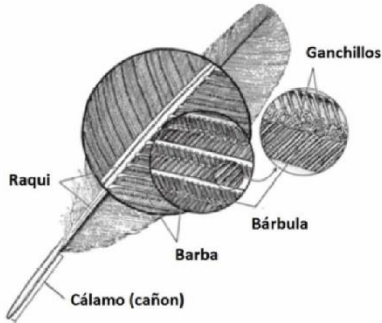
Microencapsulació de fragàncies

Nanometric films of biological molecules



Diseño de una planta industrial para el tratamiento de residuos de base queratínica y la obtención de un producto técnico.

1



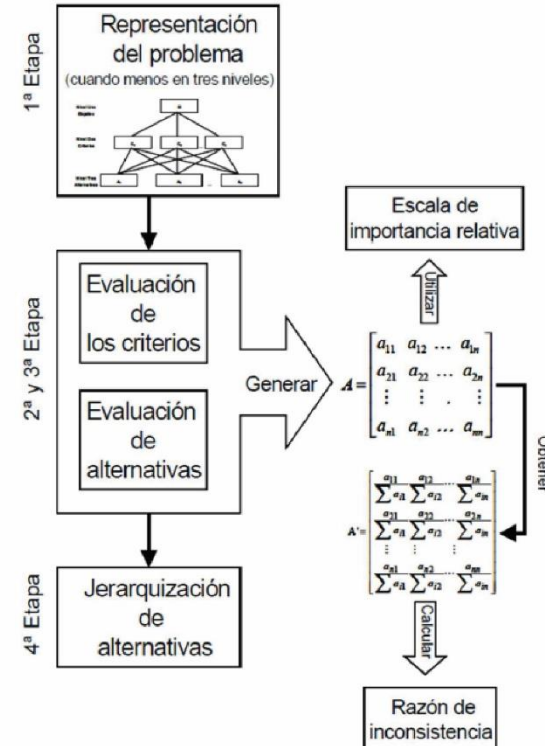
Plomes (residu)

2



Rentatge Laboratori

3



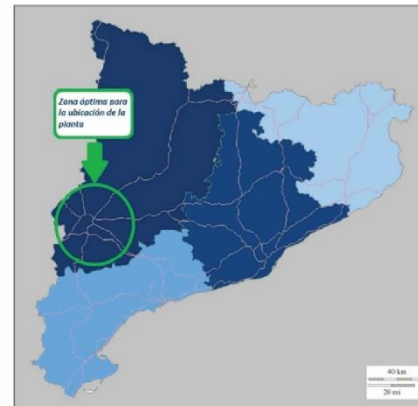
Anàlisis Alternatives

4



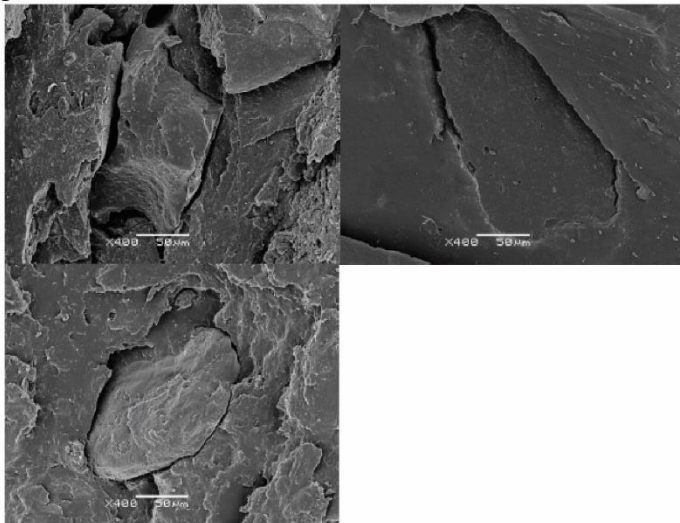
Disseny procés industrial

5

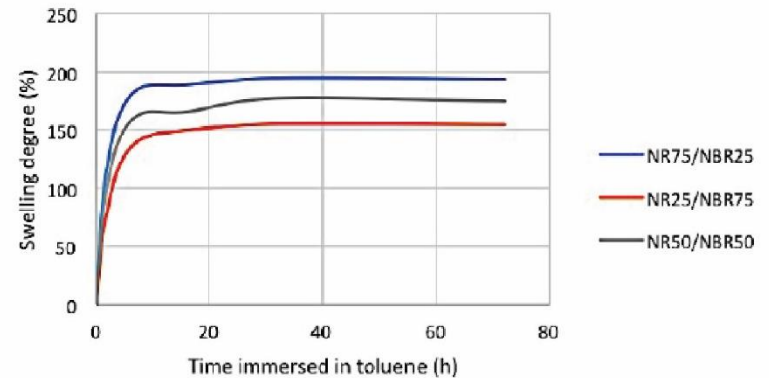


Ubicació òptima

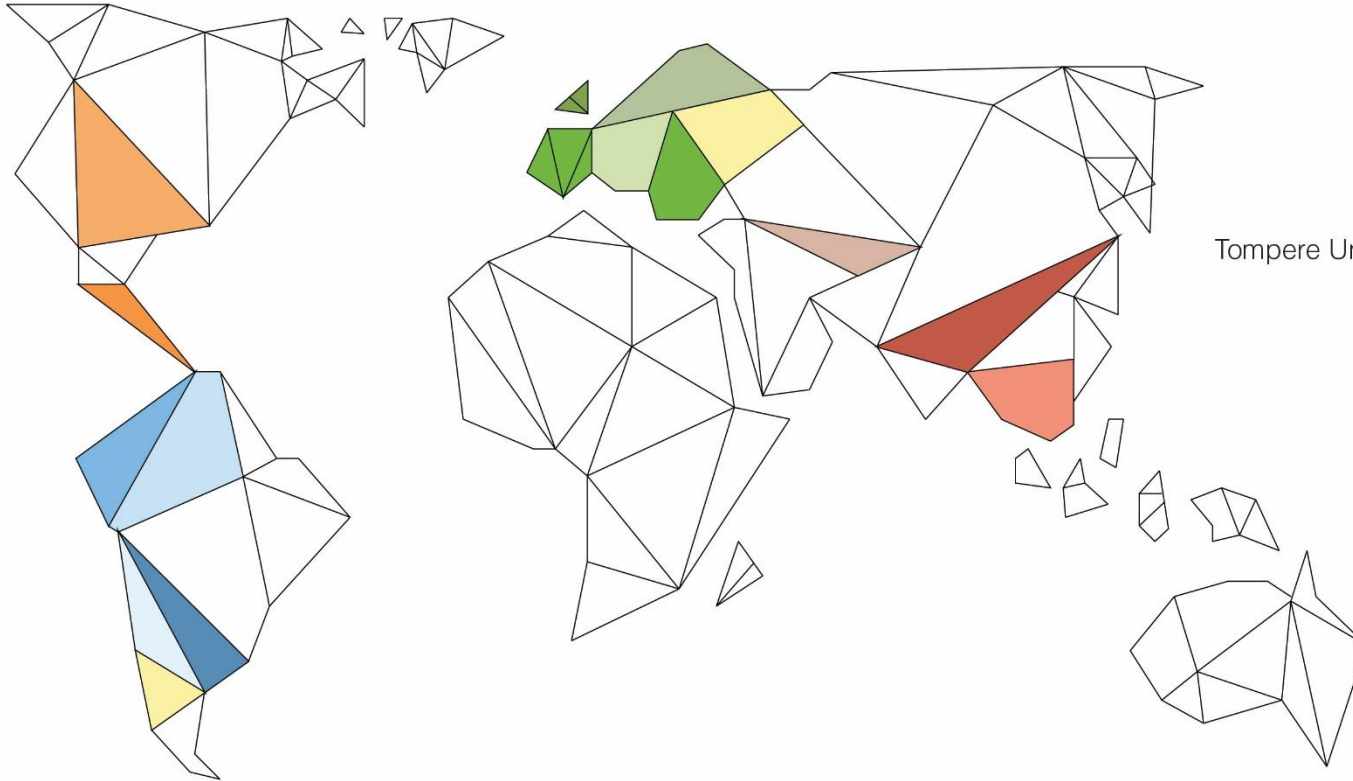
Characterization of ground tire rubber (GTR) devulcanised by microwave: Influence of elastomeric composition and exposure time



Swelling degree dGTRc10_10



MOBILITAT INTERNACIONAL



ALEMANYA

Technische Universität Dortmund
 Fachhochschule Köln
 Universität Oldenburg
 RWTH Aachen

FINLÀNDIA

Tampere University of Applied Sciences (TAMK)

BÈLGICA

Universiteit Antwerpen

SUÈCIA

University of Borås
 Lulea University

NORUEGA

Hongskolen i Sor-Trondelag
 HiST, Trondheim

JAPÓ

Kyoto Institute of Technology

POLÒNIA

Wroclaw University of Technology

FRANÇA

Institut National Polytechnique de Toulouse

XINA

Zhejiang University

MOLTES GRÀCIES!



Campus UPC Terrassa
c/ Colom, 1-11



08222 Terrassa
promocio.eseiata@upc.edu